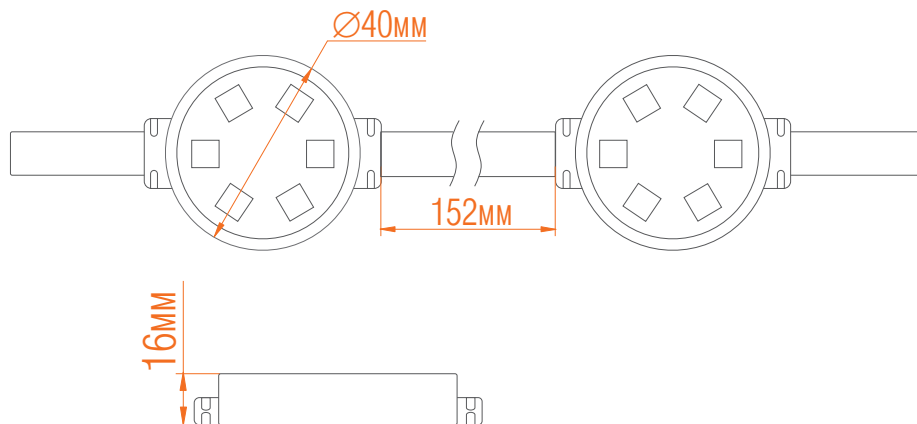


2 ГАРАНТИЯ*
ГОДА

Температура хранения:
от -40 до +80 С
Рабочая температура:
от -30 до +60 С

СПЕЦИФИКАЦИЯ

ML-M6RGB-FC-SF(16726)(40mm)



Расстояние между центрами	200mm
Диаметр посадочного отверстия	40-40,3mm
Напряжение	DC24V
Потребляемая мощность	1,6W
Световой поток	red: 10lm green: 22lm blue: 7lm
Угол светового потока	120
Класс защиты	IP66**
Размеры	d=40*h=16mm
Количество модулей в гирлянде	20

Основа технологии:

новейший светодиод с контроллером внутри. В состав модульной системы входит контроллер **TM16726** разрядности **8 бит** на цвет, **256** градаций серого на цвет и общая комбинация цветов – **16 млн.** Рабочая частота контроллера – до **30MHz**. Возможность коррекции гаммы цвета.

**Для использования внутри и снаружи помещений, исключая воздействие прямых солнечных лучей.

ПРЕИМУЩЕСТВА:

Высокотехнологичный корпус и гидроизоляционное наполнение препятствуют проникновению влаги (IP66);

Высококачественные светодиоды 3535 TOP Nation Star с защитой от ультрафиолета и попадания влаги;

Специальная светорассеивающая пластиковая крышка обеспечивает защиту от ультрафиолета и механических повреждений;

Провода с двойной изоляцией и коннекторы с повышенной степенью защиты от влаги и ультрафиолета гарантируют надежную работу в экстремальных условиях;

Два варианта крепления: при помощи тросов или в отверстиях посредством фиксаторов на корпусе;

Возможность управления светодинамикой;

Создание любых световых эффектов;

Простота в установке и обслуживании.

*При условии работы оборудования не более 12 часов в сутки.
При круглосуточной эксплуатации срок гарантии сокращается в 2 раза.

ПРИМЕНЕНИЕ:

Рекламные вывески любых форм;

Фасадные инсталляции;

Световые экраны, табло, бегущие строки;

Динамическая реклама, нестандартные решения;

Открытые инсталляции различных цветов и светодинамики.

ФОТО ПРОЕКТОВ



ФОТО КОННЕКТОРОВ



Схема разъема "папа" (вход)

