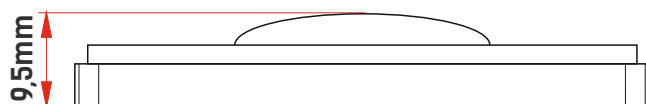
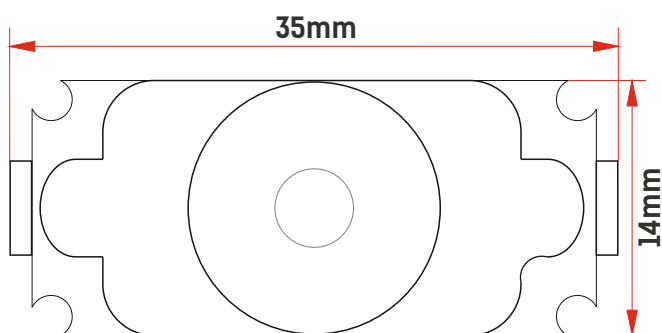


СПЕЦИФИКАЦИЯ | MB-MIKO-L-3030-W

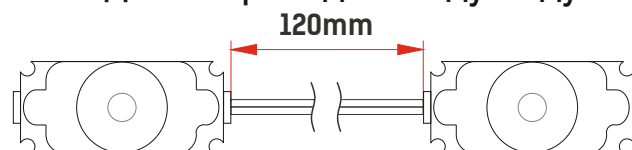
**6 ГАРАНТИЯ
ЛЕТ***

 Температура хранения:
от -30 до +70 С
Рабочая температура:
от -30 до +60 С


Наименование	Цвет	Цветовая температура	Световой поток	Угол свет. потока, (градус)	Напряжение	Потребляемый ток	Мощность	Размер, мм	Класс защиты**
MB-MIKO-L-3030-W		6500K	75 lm	160	12V	75mA	0,9W	35*14*9,5	IP67

****Для использования внутри и снаружи помещений, исключая воздействие прямых солнечных лучей.**


Длина провода между модулями


ПРИМЕНЕНИЕ:

Рекламные конструкции глубиной от 50 до 150 мм;

Освещение торгового оборудования;

Интерьерное оформление жилых и коммерческих помещений.

ПРЕИМУЩЕСТВА:

Производство Корея;

Влагозащита IP67;

Линза обеспечивает дополнительную защиту и угол светового потока 160 градусов, что улучшает равномерность заливки;

Высокая эффективность модуля и низкая стоимость 1 lm;

Надежная система теплоотвода;

Провод AWG 18 (одинаковая засветка всех модулей в стандартной цепи из 50 шт.).

ПРИБЛИЗИТЕЛЬНЫЙ РАСХОД МОДУЛЕЙ

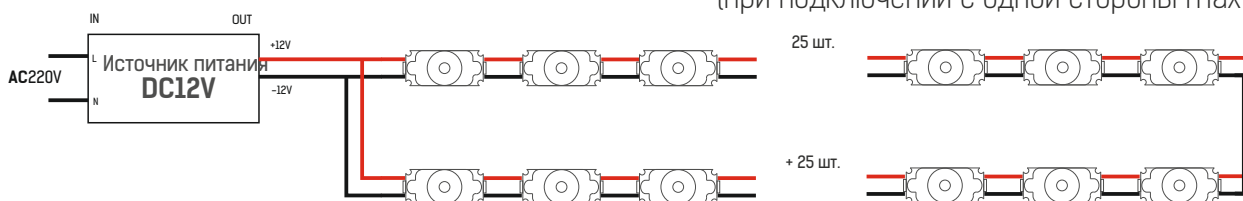
Глубина, мм	Количество модулей на м2, шт	Освещенность на поверхности*, Lx
50	506	11000
60	342	8800
70	255	6700
80	156	4900
90	110	3400
100	90	3000
120	42	1500
150	35	1000

*Используемое при замерах стекло: молочный акрил, 3 мм

***При условии работы оборудования не более 12 часов в сутки.
При круглосуточной эксплуатации срок гарантии сокращается в 2 раза.**

УСТАНОВКА

Максимальное количество модулей в одной цепи, подключенной с двух сторон - 50 шт.
 (при подключении с одной стороны max = 25 шт.)



ПРИМЕЧАНИЕ: Обратитесь к схеме подключения для установки. Неправильное подключение может привести к короткому замыканию!

ВНИМАНИЕ: Убедитесь, что блок питания отсоединен во время подключения светодиодов.

ВНИМАНИЕ! При монтаже данных модулей не допускается использование шурупов диаметром более 2 мм. Шурупы следует заворачивать до упора, но без усилия.

ПРИМЕР УСТАНОВКИ

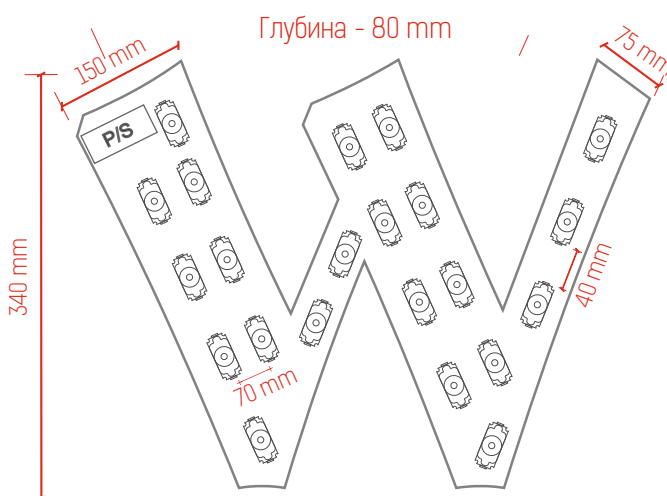
Глубина, mm	MAX расстояние между LED модулями, mm	MAX расстояние между цепями светодиодов, mm
50	10	30
60	20	40
70	25	55
80	40	70
90	60	90
100	70	100
120	110	150
150	120	200

Для расчета максимального количества модулей на 1 блок питания мы рекомендуем использовать следующую формулу:

max кол-во модулей = $\frac{\text{мощность БП}}{\text{мощность модуля} \cdot 1,2}$, где 1,2 - 20% запас мощности блока питания.

РАСЧЁТ МОДУЛЕЙ НА 1 БЛОК ПИТАНИЯ

Блок питания, мощность	Max количество модулей
18W	16 шт
35W	32 шт
50W	46 шт
60W	55 шт
100W	92 шт
150W	138 шт



Соединение проводов светодиодного модуля с токоведущими проводами должно быть герметичным, чтобы влага через провода не попала на плату с электронными компонентами.

При возврате товара по каким-либо причинам для скорейшего рассмотрения и разрешения конкретного обращения, убедительно просим вас соблюдать следующие условия:
 Светодиодные продукты с гибким исполнением проводников между источниками света: модули, пиксели и подобные варианты исполнения при возврате единичных образцов должны быть демонтированы с длиной проводников не менее половины стандартной длины между ними.

Внимание! Модули и пиксели с коротко обрезанными проводами на рекламацию приниматься не будут.