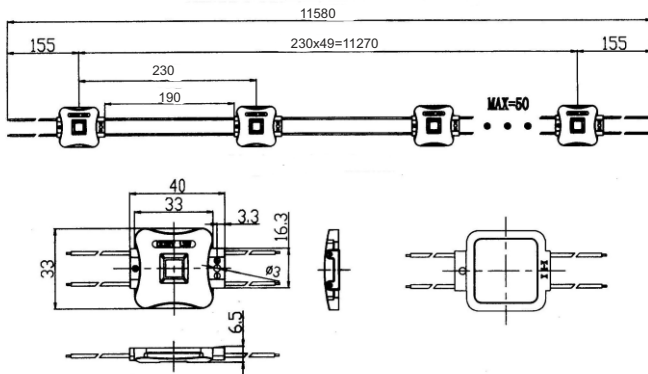




Спецификация Серия МАКСBRIGHT ML-M1CH-W



Наименование	Цвет	Световой поток, lm	Угол свет. потока, (градус)	Напряжение, V	Потребляемый ток, mA	Мощность, W	Размер, mm	Класс защиты
ML-M1CH-W		90 lm	120	12V	100 mA	1,2	40*33*5,9	IP65

Температура хранения: от -30 до +80 С
Рабочая температура: от -30 до +60 С



Применение:

- Рекламные конструкции глубиной от 80 до 300 мм;
- Освещение торгового оборудования;
- Интерьерное оформление жилых и коммерческих помещений.

Преимущества:

- Срок службы модулей без существенного падения яркости свечения до 30000 часов;
- Высокая эффективность модуля и низкая стоимость 1 lm;
- Светодиод нового поколения;
- Удобство в монтаже и креплении;
- Надежная система теплоотвода (алюминиевая плата + теплопроводящий пластик);
- Встроенный в модуль стабилизатор тока (одинаковая засветка всех модулей в стандартной цепи из 30 шт.).

MAKSILED
Станьте заметнее!

УСТАНОВКА



- влагозащищенное соединение
- изолированный кабель
- /---/ и так далее

ПРИМЕЧАНИЕ: Обратитесь к схеме подключения для установки.

Неправильное подключение может привести к короткому замыканию!

ВНИМАНИЕ: Убедитесь, что блок питания отсоединен во время подключения светодиодов.

ВНИМАНИЕ! При монтаже данных модулей не допускается использование шурупов диаметром более 2 мм. Шурупы следует заворачивать до упора, но без усилия.

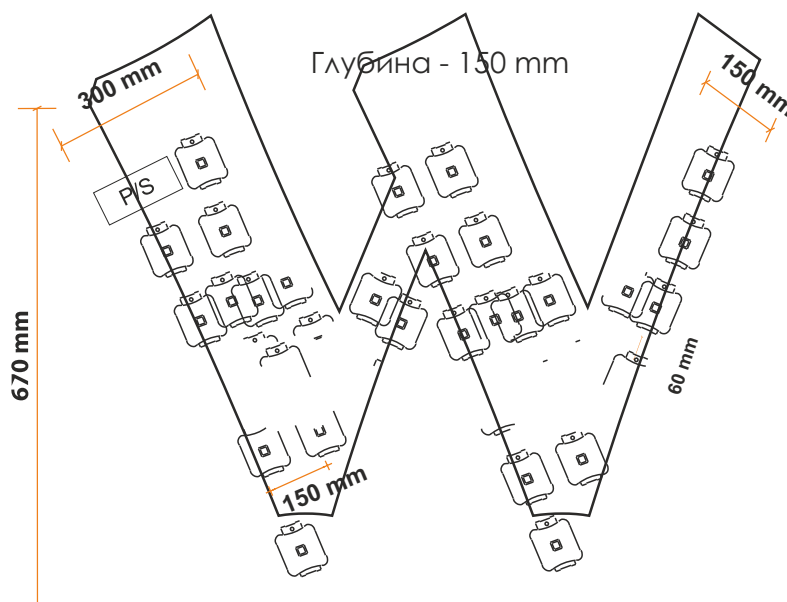
Расчет модулей на 1 блок питания

Источник питания (интерьерного применения)	Кол-во модулей	
	min	max
RS-35-12	1	25
RS-100-12	1	70
RS-150-12	1	104

Источник питания (наружного применения)	Кол-во модулей	
	min	max
LPV-18-12	1	12
LPV-35-12	1	25
MLPW-50F12V	1	34
LPV-60-12	1	41
MLPW-100F12V	1	69
CLG-150-12	1	90

Пример установки

Глубина, мм	Максимальное расстояние между LED модулями, мм	Максимальное расстояние между цепями светодиодов, мм
100	20	100
120	40	120
180	90	200



Соединение проводов светодиодного модуля с токоведущими проводами должно быть герметичным, чтобы влага через провода не попала на плату с электронными компонентами.

При возврате товара по каким-либо причинам для скорейшего рассмотрения и разрешения конкретного обращения, убедительно просим вас соблюдать следующие условия:

Светодиодные продукты с гибким исполнением проводников между источниками света: модули, пиксели и подобные варианты исполнения при возврате единичных образцов должны быть демонтированы с длиной проводников не менее половины стандартной длины между ними.

Внимание! Модули и пиксели с коротко обрезанными проводами на рекламацию приниматься не будут.