

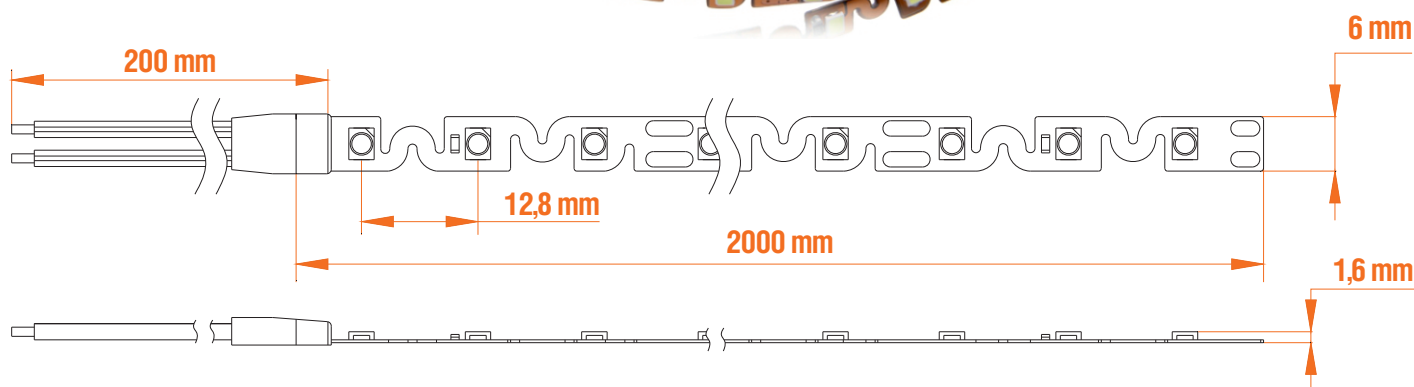
## СПЕЦИФИКАЦИЯ

## Серия MAKS BRIGHT

## MB-RS78ER-2835-X-S

Температура хранения:  
от -25 до +70 С

Рабочая температура:  
от -25 до +60 С



Наименование	Цвет	Цветовая температура (длина волны)	Световой поток	Угол свет. потока, (градус)	Напряжение	Потребляемый ток	Мощность	Размер, mm	Класс защиты
MB-RS78ER-2835-W-S		6500 K	530 lm/m	115	12V	0,56 A/m	6,7 W/m	2000*6*1,6	IP33
MB-RS78ER-2835-R-S		620-625 nm	140 lm/m	115	12V	0,56 A/m	6,7 W/m	2000*6*1,6	IP33

## ПРЕИМУЩЕСТВА:

Возможность изгиба ленты во всех плоскостях (минимальный диаметр изгиба – 50 мм)

Высокая гибкость и прочность корпуса;

Простая и быстрая установка;

Высокая светоотдача;

Соответствие международным стандартам.

## ПРИМЕНЕНИЕ:

Контурная подсветка рекламных конструкций;

Освещение сложных форм в интерьере;

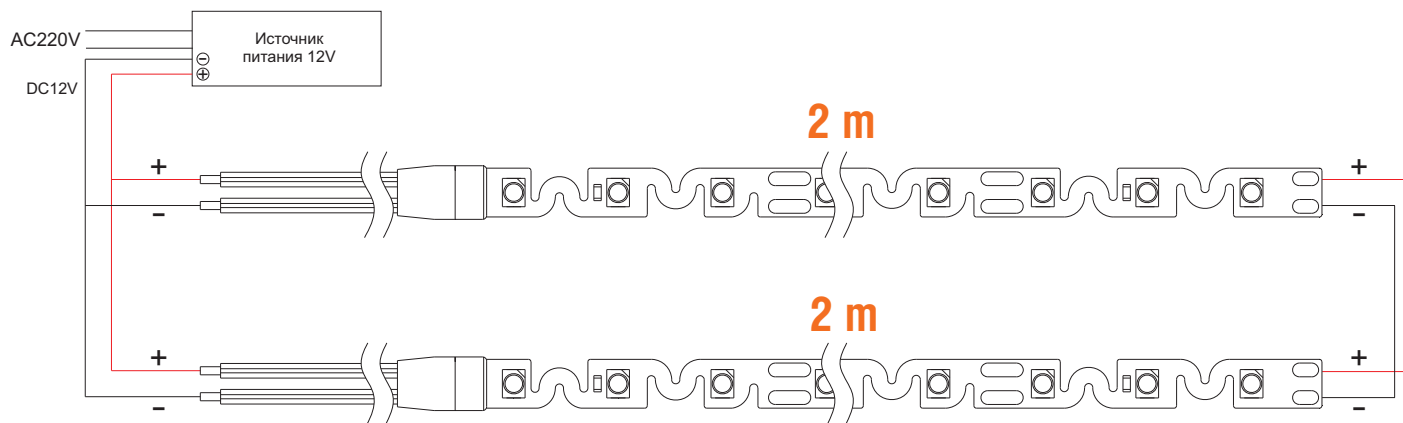
Оформление торгового оборудования;

Освещение ландшафтных и архитектурных объектов.

\*При условии работы оборудования не более 12 часов в сутки



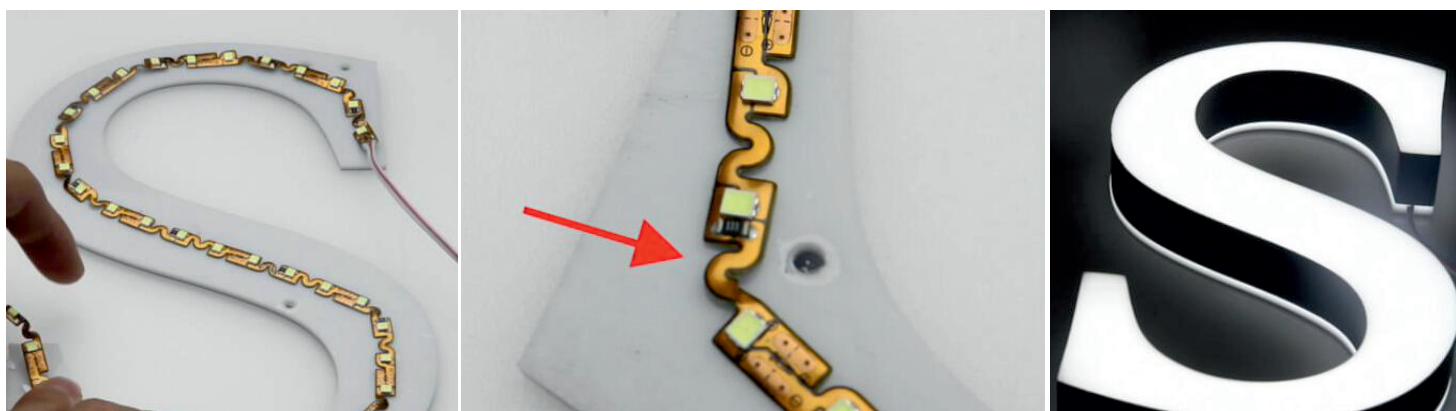
## УСТАНОВКА



**ПРИМЕЧАНИЕ:** Обратитесь к схеме подключения для установки. Неправильное подключение может привести к короткому замыканию!

**ВНИМАНИЕ:** Убедитесь, что блок питания отсоединен от сети 220V во время подключения светодиодов.

## ПРИМЕР УСТАНОВКИ



## ТАБЛИЦА ПОДБОРА ИСТОЧНИКОВ ПИТАНИЯ

Источник питания (наруж. применения)	max кол-во катушек	max кол-во метров
<b>LRH-18-12</b>	<b>1</b>	<b>2,2</b>
<b>LPV-35-12</b>	<b>2</b>	<b>4,5</b>
<b>MLPW-50-F12V</b>	<b>3</b>	<b>6,2</b>
<b>LPV-60-12</b>	<b>3</b>	<b>7,4</b>
<b>MLPW-100-F12V</b>	<b>6</b>	<b>12,5</b>
<b>CLG-150-12</b>	<b>8</b>	<b>16,4</b>

Источник питания (внутр. применения)	max кол-во катушек	max кол-во метров
<b>RS-35-12</b>	<b>2</b>	<b>4,5</b>
<b>RS-50-12</b>	<b>3</b>	<b>6,2</b>
<b>RS-150-12</b>	<b>9</b>	<b>18,6</b>