

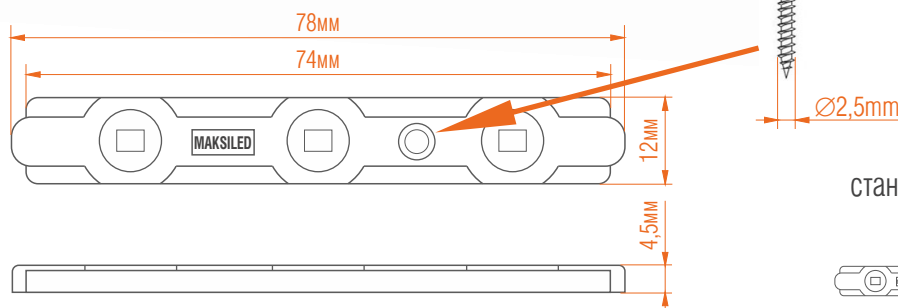
СПЕЦИФИКАЦИЯ

Серия MAKSILED

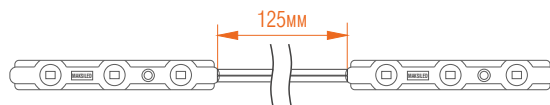
ML-M3SN-2835-W



Температура хранения:
от -30 до +80 С
Рабочая температура:
от -30 до +50 С



стандартная длина провода между модулями



Наименование	Цвет	Цветовая температура	Световой поток	Угол свет. потока, (градус)	Напряжение	Потребляемый ток	Мощность	Размер, мм	Класс защиты**
ML-M3SN-2835-W		7000K	90 lm	120	12V	80mA	1W	78*12*4,5	IP65

**Для использования внутри и снаружи помещений, исключая воздействие прямых солнечных лучей.

ПРЕИМУЩЕСТВА:

Экономия 90% электричества по сравнению с традиционными источниками света;

Высокая яркость;

Легкая и безопасная установка;

Соответствие международным стандартам;

Оптимизирован для использования в световых рекламных конструкциях.

ПРИМЕНЕНИЕ:

Рекламные конструкции, буквы глубиной от 120 до 300 мм;

Освещение торгового оборудования;

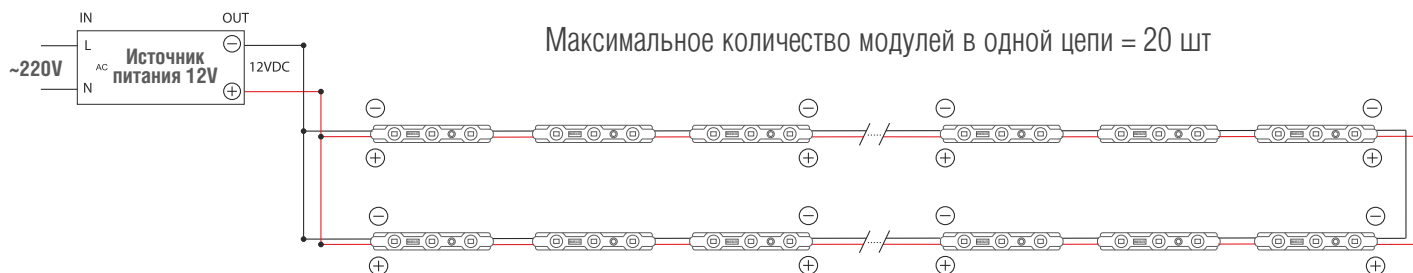
Интерьерное оформление жилых и коммерческих помещений.

*При условии работы оборудования не более 12 часов в сутки.
При круглосуточной эксплуатации срок гарантии сокращается в 2 раза.



УСТАНОВКА

ВНИМАНИЕ! При монтаже данных модулей не допускается использование шурупов диаметром более 2,5 мм.



- влагозащищенное соединение
- изолированный кабель
- /-/- и так далее

ПРИМЕЧАНИЕ: Обратитесь к схеме подключения для установки. Неправильное подключение может привести к короткому замыканию!

ВНИМАНИЕ! В модулях используется скотч 3М с хорошей адгезией, поэтому демонтаж (отрывание наклеенного модуля от конструкции) возможен только путём отрезания канцелярским ножом по клеящей ленте. Механическая деформация модуля (изгиб модуля) приводит к его выходу из строя.

ВНИМАНИЕ! Убедитесь, что блок питания отсоединен во время подключения светодиодов. **ВНИМАНИЕ!** При монтаже данных модулей не допускается использование шурупов диаметром более 2 мм. Шурупы следует заворачивать до упора, но без усилия.

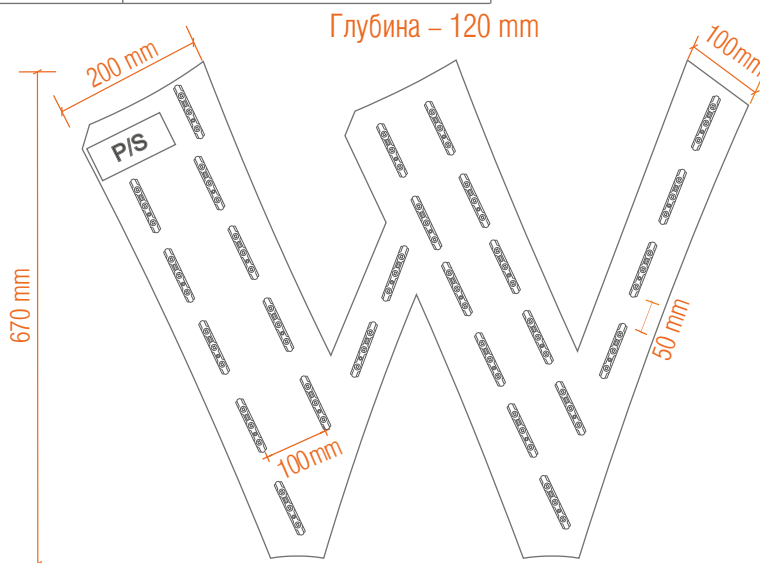
ПРИМЕР УСТАНОВКИ

Глубина, мм	MAX расстояние между LED модулями, мм	MAX расстояние между цепями светодиодов, мм
120	50	100
150	90	150
180	125	200
200	125	250

РАСЧЁТ МОДУЛЕЙ НА 1 БЛОК ПИТАНИЯ

Источник питания (интерьерного применения)	Кол-во модулей min / max
RS-35-12	1 / 30
MLPS-NW-Y100-12	1 / 83
RS-100-12	1 / 84
RS-150-12	1 / 125

Источник питания (наружного применения)	Кол-во модулей min / max
LPV-18-12	1 / 15
LPV-35-12	1 / 30
LPV-60-12	1 / 50
MLPW-100F12V	1 / 83
CLG-150-12	1 / 110



Соединение проводов светодиодного модуля с токоведущими проводами должно быть герметичным, чтобы влага через провода не попала на плату с электронными компонентами.

При возврате товара по каким-либо причинам для скорейшего рассмотрения и разрешения конкретного обращения, убедительно просим вас соблюдать следующие условия:
Светодиодные продукты с гибким исполнением проводников между источниками света: модули, пиксели и подобные варианты исполнения при возврате единичных образцов должны быть демонтированы с длиной проводников не менее половины стандартной длины между ними.

Внимание! Модули и пиксели с коротко обрезанными проводами на рекламацию приниматься не будут.