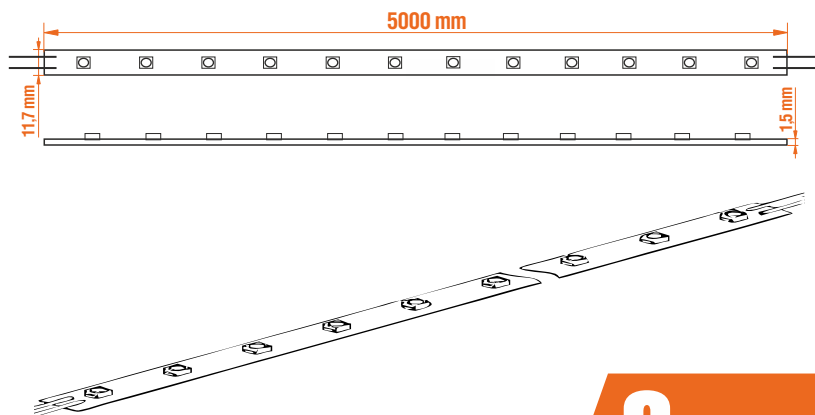


## СПЕЦИФИКАЦИЯ

## Серия MAKSILED

## ML-R30X-3S ML-R30X-3SF



Температура хранения:  
от -30 до +80 С  
Рабочая температура:  
от -30 до +50 С



Наименование	Цвет	Количество светодиодов	Световой поток	Угол свет. потока, (градус)	Напряжение	Потребляемый ток	Мощность	Размер, mm	Класс защиты
ML-R30W-3S		150	2700 lm	>140	12V	50*50mA	30W	5000*11,7	IP33
ML-R30W-3SF		150	2550 lm	>140	12V	50*50mA	30W	5000*14*4	IP65

## ПРЕИМУЩЕСТВА:

- Высокая яркость, до 2700 lm;
- Широкий угол светового потока – 140 градусов;
- Легкость и безопасность монтажа;
- Возможность определения длины ленты, кратно 100 мм;
- Соответствие международным стандартам.

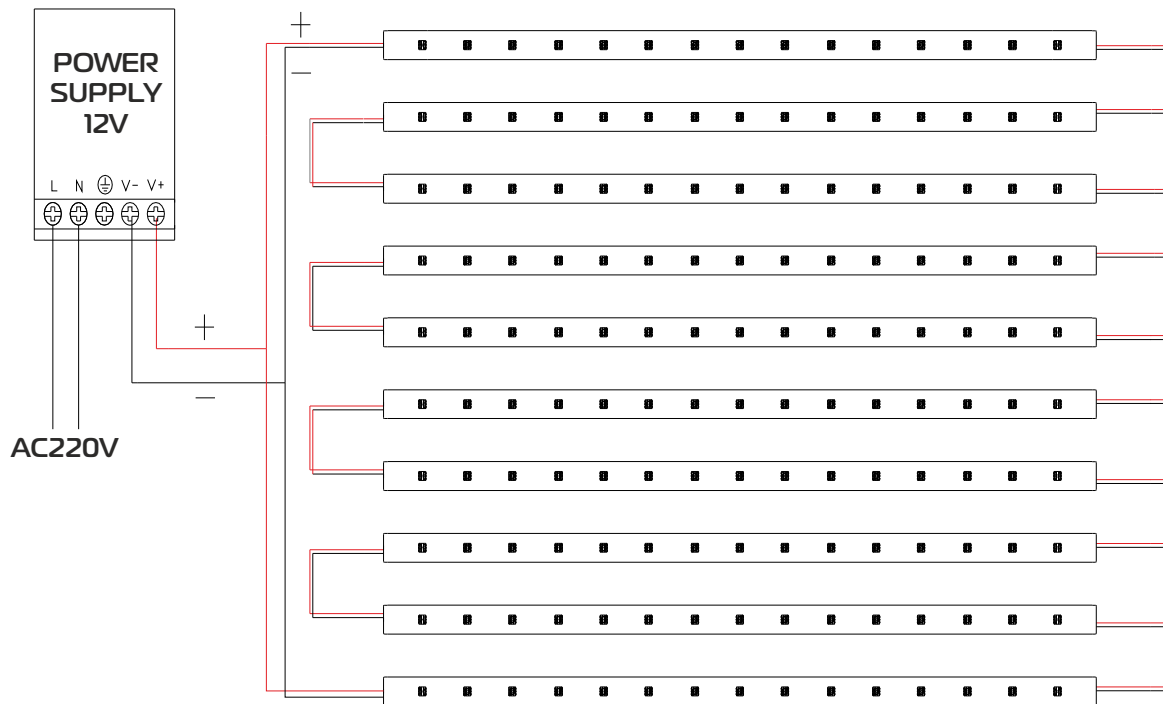
## ПРИМЕНЕНИЕ:

- Рекламные конструкции от 80 до 200 мм;
- Засветка торгового оборудования;
- Интерьерное оформление жилых и коммерческих помещений.

\*При условии работы оборудования не более 12 часов в сутки



## УСТАНОВКА



**ПРИМЕЧАНИЕ:** Обратитесь к схеме подключения для установки. Неправильное подключение может привести к короткому замыканию!

**ВНИМАНИЕ:** Убедитесь, что блок питания отсоединен от сети 220V во время подключения светодиодов.

### ТАБЛИЦА ПОДБОРА ИСТОЧНИКОВ ПИТАНИЯ

Источник питания (наруж. применения)	max кол-во шт	max кол-во метров
LPH-18-12	0	2,5
<b>LPV-35-12</b>	<b>1</b>	<b>5</b>
LPV-60-12	1	8
<b>CLG-100-12</b>	<b>3</b>	<b>15</b>
CLG-150-12	3	18

Источник питания (внутр. применения)	max кол-во шт	max кол-во метров
RS-35-12	1	5
<b>RS-50-12</b>	<b>3</b>	<b>15</b>
RS-150-12	4	20