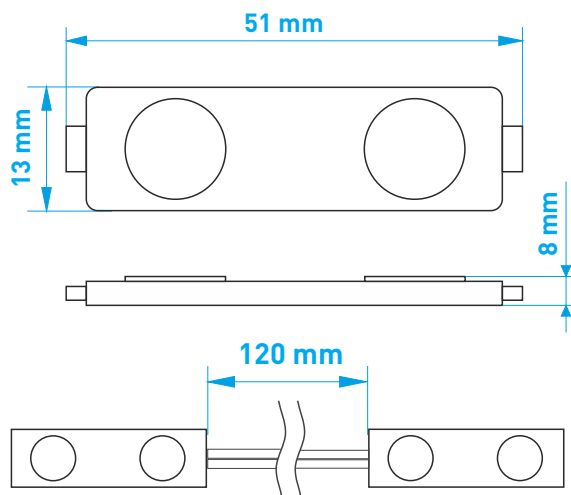


## DL-THL-2

Рабочая температура от -25 до +55°C

### СВЕТОДИОДНЫЙ МОДУЛЬ

### ГАРАНТИЯ 1 ГОД\*



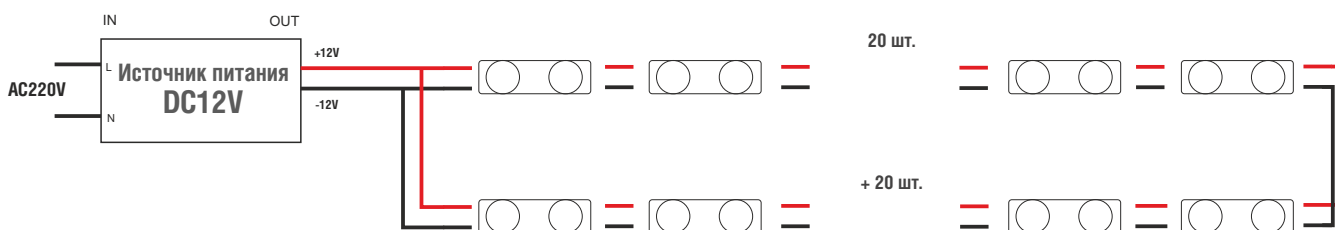
### Технические характеристики

Наименование	Цвет	Цветовая температура	Световой поток	Угол свет. потока, (градус)	Напряжение	Потребляемый ток	Мощность	Размер, мм	Класс защиты**
DL-THL-2		хол. белый 8400 К	70 lm	155	12 V	60 mA	0,72 W	51*13*8	IP65

\*\*Для использования внутри и снаружи помещений, исключая воздействие прямых солнечных лучей.

### Схема подключения

Максимальное количество модулей в одной цепи, подключенной с двух сторон, 40 шт. (при подключении с одной стороны max = 20 шт.)



**ПРИМЕЧАНИЕ:** Обратитесь к схеме подключения для установки. Неправильное подключение может привести к короткому замыканию!

**ВНИМАНИЕ:** Убедитесь, что блок питания отсоединен во время подключения светодиодов.  
**ВНИМАНИЕ!** При монтаже данных модулей не допускается использование шурупов диаметром более 2 мм. Шурупы следует заворачивать до упора, но без усилия.

\*При условии работы оборудования не более 12 часов в сутки. При круглосуточной эксплуатации срок гарантии сокращается в 2 раза.

