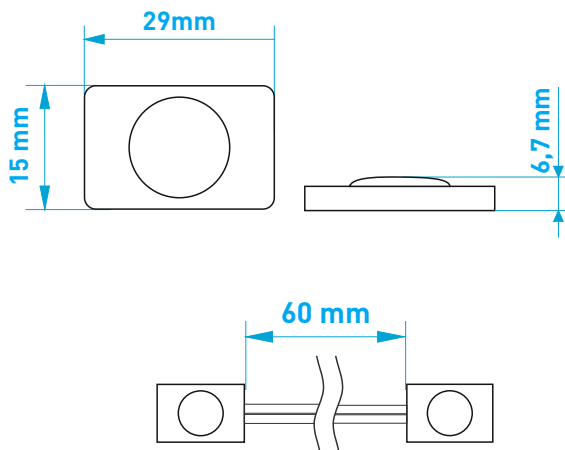


## DL1W-L-HP

Рабочая температура от -25 до +55°C

### СВЕТОДИОДНЫЙ МОДУЛЬ

ГАРАНТИЯ 2 ГОДА\*



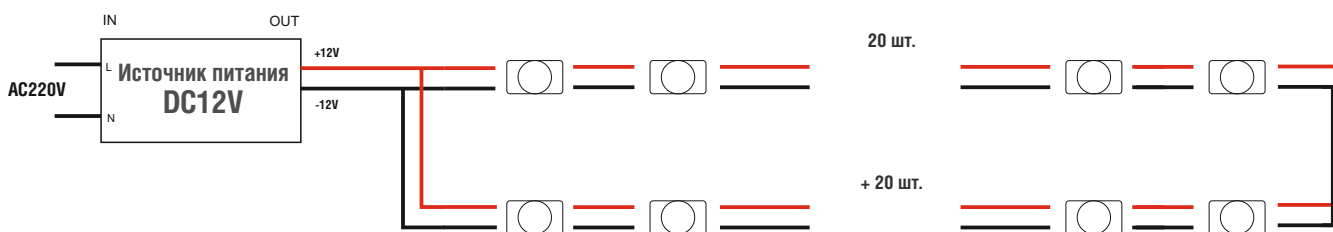
### Технические характеристики

Наименование	Цвет	Цветовая температура	Световой поток	Угол свет. потока, (градус)	Напряжение	Потребляемый ток	Мощность	Размер, мм	Класс защиты**
DL1W-L-HP		7500-8500 K	43 lm	155	12 V	40 mA	0,48 W	29*15*6,7	IP65

\*\*Для использования внутри и снаружи помещений, исключая воздействие прямых солнечных лучей.

### Схема подключения

Максимальное количество модулей в одной цепи, подключенной с двух сторон, 40 шт. (при подключении с одной стороны max = 20 шт.)



**ПРИМЕЧАНИЕ:** Обратитесь к схеме подключения для установки. Неправильное подключение может привести к короткому замыканию!

**ВНИМАНИЕ:** Убедитесь, что блок питания отсоединен во время подключения светодиодов.

\*При условии работы оборудования не более 12 часов в сутки. При круглосуточной эксплуатации срок гарантии сокращается в 2 раза.

